

磷屏操作

2.3.1

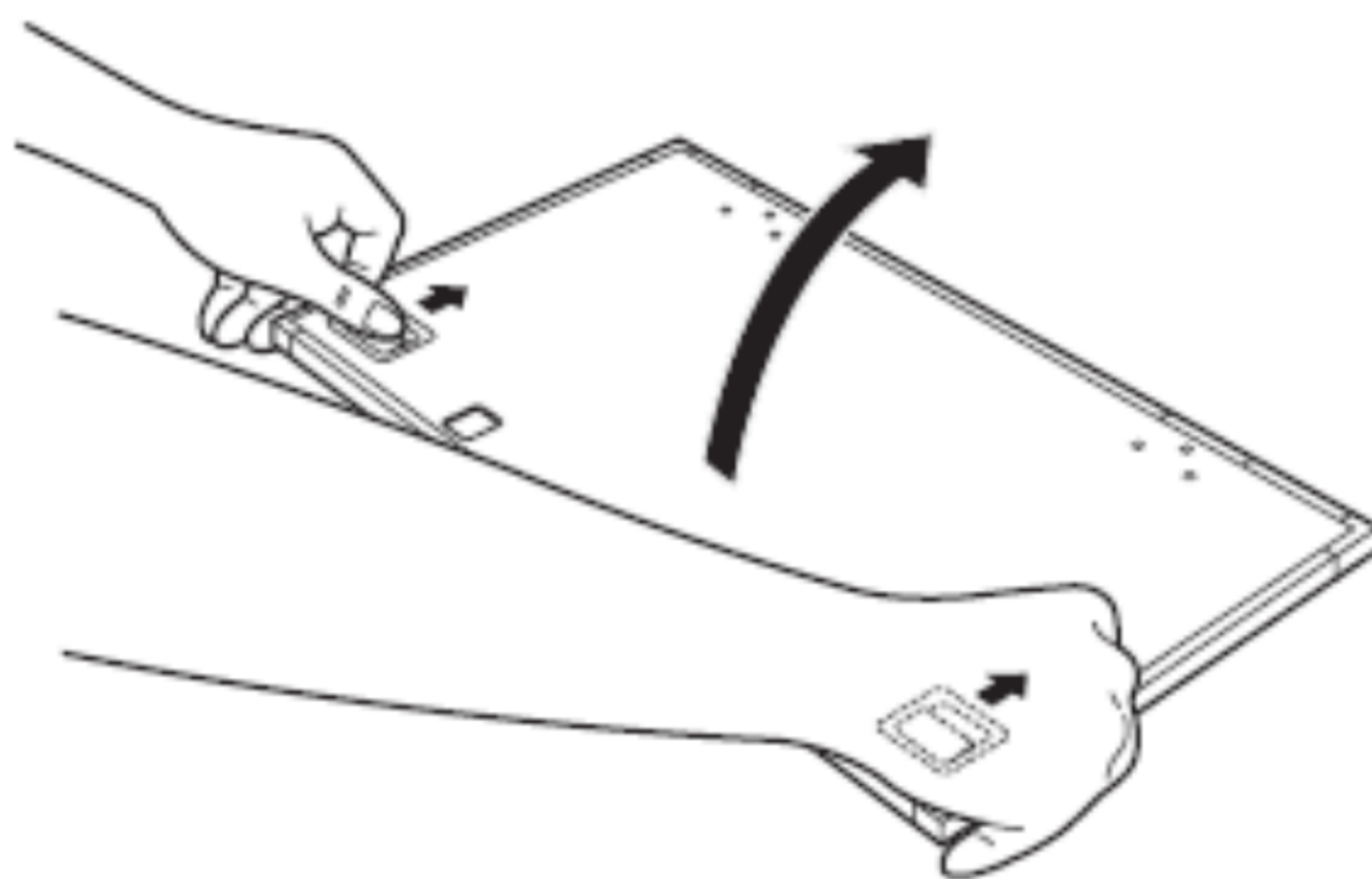
1.1.1.1 磷屏操作准备

- 1) 操作之前，应准备：磷屏匣子、样品、手套、塑料薄膜、软布、乙醇。
- 2) 用柔软的布将磷屏及磷屏匣子擦拭干净。
- 3) 用清屏仪，将磷屏曝光15min，将磷屏上的信号清净。
- 4) 将环境灯光关闭，或调至20lux以下。
- 5) 设置曝光时间。

Note: 使用磷屏曝光时间通常为使用X光片曝光时间的1/20。

1.1.1.2 磷屏曝光：

- 1) 用塑料薄膜包裹样品（如使用TR磷屏（专用于3H同位素），则无需此步骤）。
- 2) 将磷屏匣子打开。

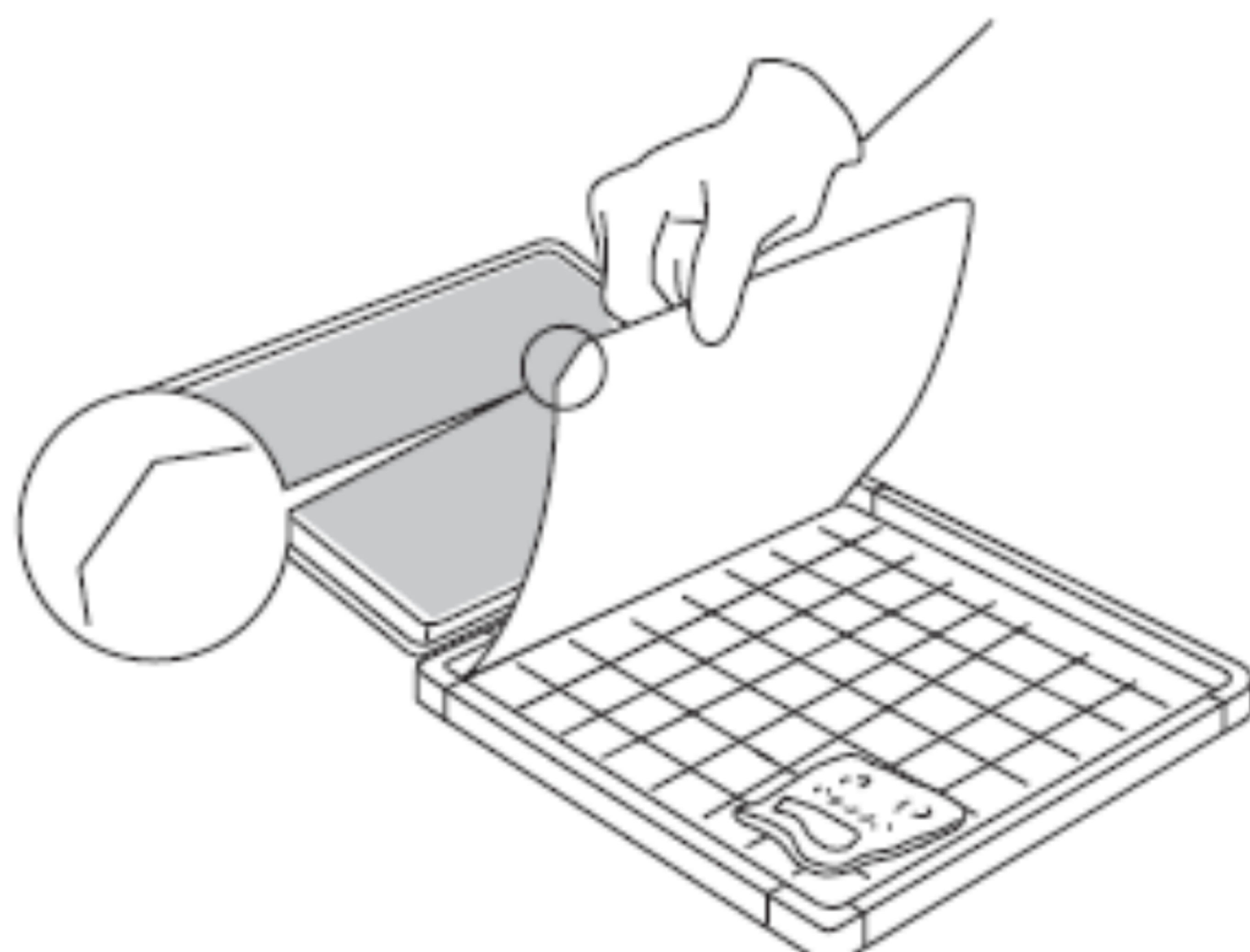


- 3) 将样品置于磷屏匣子中。

Note: 样品正面向上。样品不要放置在匣子边缘。

- 4) 取出洁净的磷屏，将曝光面（白色面）向下，对准样品。

Note: 将磷屏切口处位于左下角。



5) 盖上磷屏匣子，于水平处放置设定时间。

1.1.1.3 将磷屏放入Typhoon 5

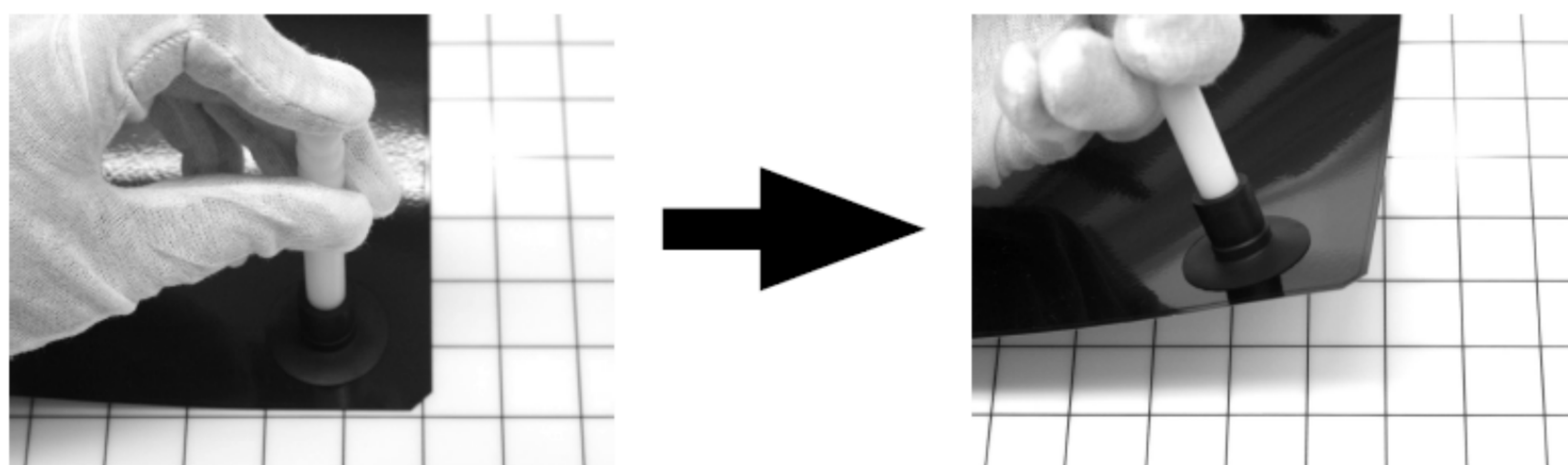
1) 到预定时间后，关闭环境灯光。

2) 取出Phosphor Stage，将其翻转放置在台面上。



3) 打开磷屏匣子，将吸管吸头贴在磷屏背面，用手指堵住吸管顶部，利用吸管提起磷屏，用手接住磷屏，放开手指，即可取下吸管。

4) 用
age上。



5) 将Phosphor Stage放入Typhoon 5中。盖上仪器盖子。

1.1.1 点击Start Scan。

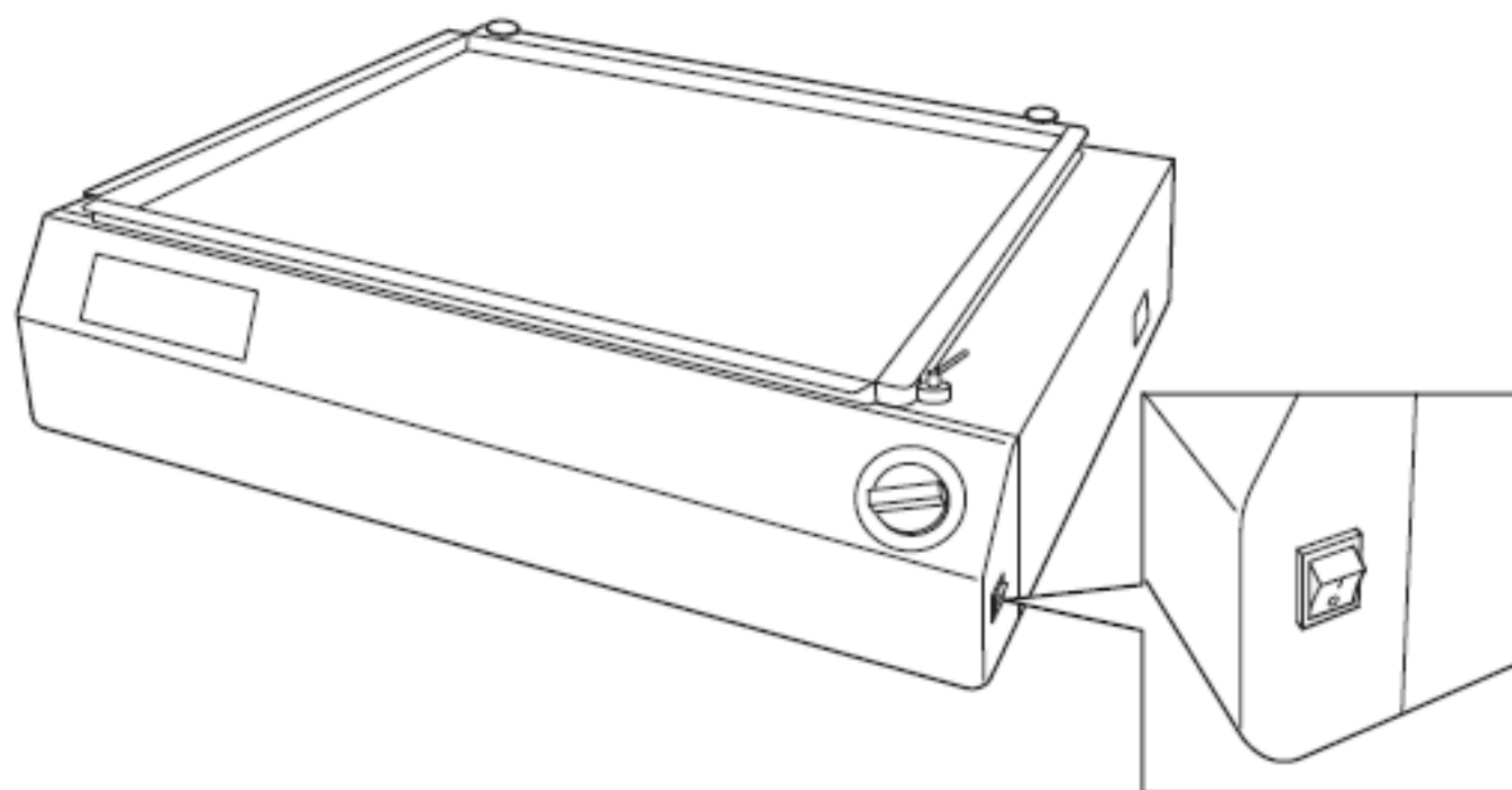
Note: 在磷屏成像模式中，没有Prescan选项，因为每次扫描都会导致磷屏中储存的能量释放，而导致信号随着扫描次数的增加而有强的减弱。

1.1.2 清屏仪的使用

2.3.2

2.3.3

1.1.3.1 打开清屏仪右侧的开关



1.1.3.2 打开遮光板

1.1.3.3 将使用过的磷屏白色表面朝下，放置在夹层中

1.1.3.4 盖上遮光板，并锁紧

1.1.3.5 设置清屏时间

样品类型	时间
正常样品	15min
曝光过度样品	40min或以上